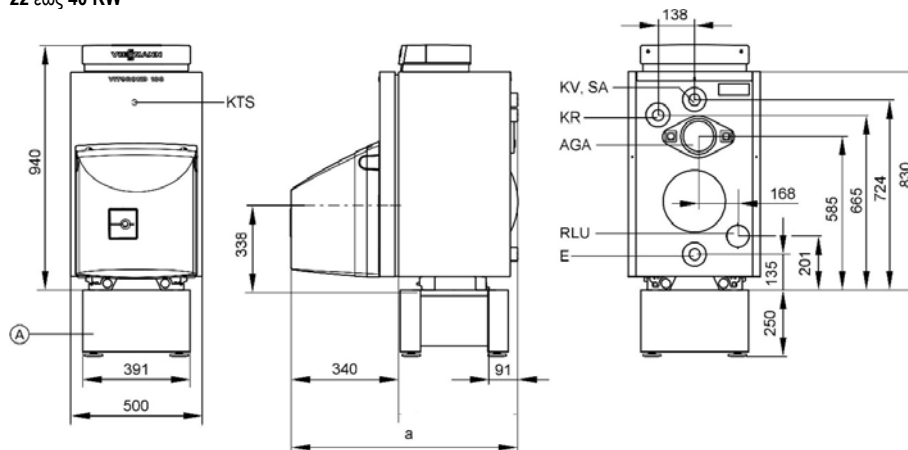


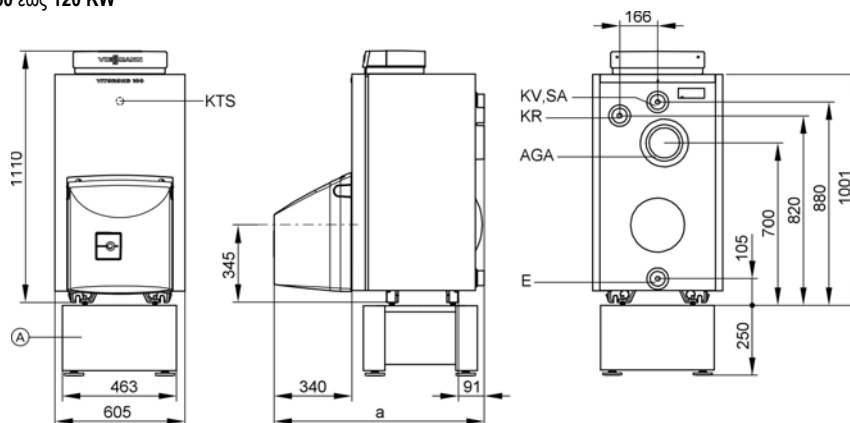
VITOROND 100

22 έως 40 KW

- AGA Καπνοσυλλέκτης
- E Εκκένωση/πλήρωση και δοχείο διαστολής
- KR Επιστροφή λέβητα
- KTS Δέκτες από πίνακα οργάνων
- KV Προσαγωγή λέβητα
- SA Βαλβίδα ασφαλείας
- A Βάση λέβητα



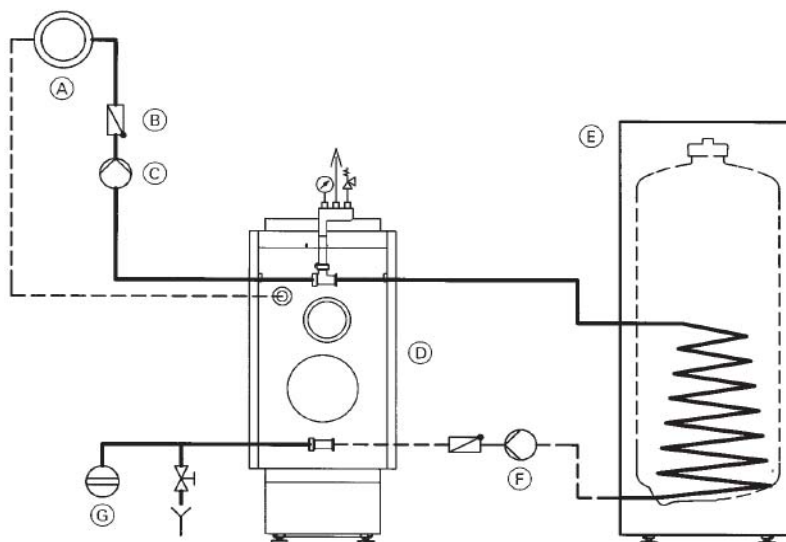
50 έως 120 KW



Ισχύς (kW)	a (mm)
18-22	890
22-28	1025
27-34	1165
33-40	1165
40-50	915
50-63	1040
63-78	1170
80-96	955*
100-120	1080*

* χωρίς καυστήρα και κάλυμμα καυστήρα

- Ⓐ Κύκλωμα θέρμανσης
- Ⓑ Βαλβίδα αντεπιστροφής
- Ⓒ Κυκλοφορητής θέρμανσης
- Ⓓ Λέβητας Vitorond 100
- Ⓔ Boiler Vitocell
- Ⓕ Κυκλοφορητής boiler με βαλβίδα αντεπιστροφής
- Ⓖ Δοχείο διαστολής



Ονομαστική Ισχύς	kW	18-22	22-28	27-34	33-40	40-50	50-63	63-78	80-96	100-120
Διαστάσεις (συνολικές)	Μήκος mm	890	1025	1165	1165	915	1040	1170	955*	1080*
	Πλάτος mm	500	500	500	500	565	565	565	565	565
	Ύψος mm	940	940	940	940	1110	1110	1110	1110	1110
Βάρος (συνολικό)	Kg	128	165	202	202	223	276	329	361	416
Περιεκτικότητα νερού	Ltr.	27	35	44	44	50	63	76	89	102
Συνδέσεις λέβητα (προσαγωγή-επιστροφή)	Αρσενικό σπειρώμα	1 1/2"	1 1/2"	1 1/2"	1 1/2"	2"	2"	2"	2"	2"
Διάμετρος καπναγωγού	Ø mm	130	130	130	130	150	150	150	180	180

* Το μήκος είναι χωρίς καυστήρα και κάλυμμα καυστήρα.