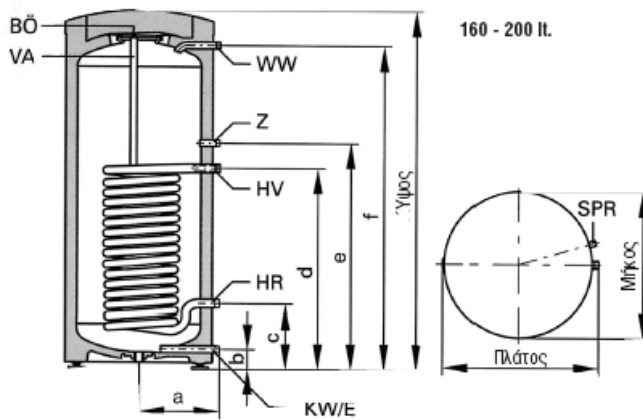


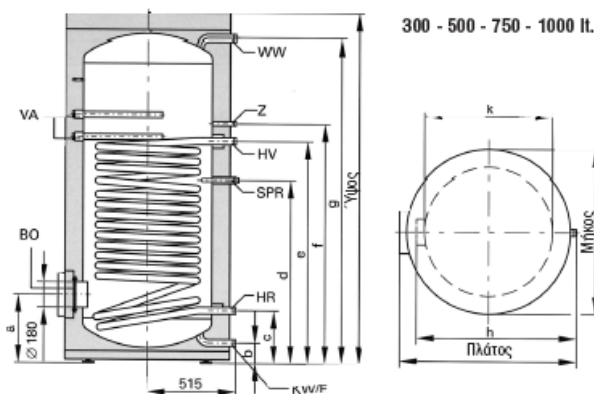
VITOCELL 100-V (CVS)



Αποστάσεις

Περιεκτικότητα	Lt.	160	200
a	mm	317	317
b	mm	73	73
c	mm	250	250
d	mm	635	635
e	mm	885	885
f	mm	1051	1271

BÖ	Θυρίδα καθαρισμού	SPR	Κιάθιο για δέκτη ή υδροστάτη
E	Εκκένωση	WW	Έξοδος ζεστού νερού
HR	Επιστροφή νερού λέβητα	Z	Ανακυκλοφορία
HV	Προσαγωγή νερού λέβητα	VA	Ανόδιο μαγνησίου
KW	Είσοδος κρύου νερού		



Αποστάσεις

Περιεκτικότητα	Lt.	300	500	750	1000
a	mm	339	402	378	387
b	mm	82	87	99	103
c	mm	266	329	288	297
d	mm	—	—	1079	1088
e	mm	881	864	1314	1325
f	mm	1121	1210	1417	1490
g	mm	1606	1763	1886	1900
h	mm	—	—	960	1060
k	mm	—	—	750	850

Περιεκτικότητα	lt	160	200	300	500	750	1000	
Ισχύς για παραγωγή ζεστού νερού χρήσης από 10°C σε 45°C και με θερμοκρασία νερού προσαγωγής λέβητα στους ...	90°C	kW	40	40	53	70	123	136
		Lt/h	982	982	1302	1720	3022	3341
	80°C	kW	32	32	44	58	99	111
		Lt/h	786	786	1081	1425	2432	2725
	70°C	kW	25	25	33	45	75	86
		Lt/h	614	614	811	1106	1843	2113
	60°C	kW	17	17	23	32	53	59
		Lt/h	417	417	565	786	1302	1450
	50°C	kW	9	9	18	24	28	33
		Lt/h	221	221	442	589	688	810
	Παροχή νερού λέβητα	m³/h	3,0	3,0	3,0	3,0	5,0	5,0
	Διαστάσεις	Μήκος (∅)	mm	581	581	633	748	950
Πλάτος		mm	605	605	703	827	1008	1108
Ύψος		mm	1189	1409	1752	1915	2030	2050
Βάρος με θερμομόνωση	kg	96	108	151	218	280	350	
Περιεκτικότητα εναλλάκτη	lt	5,5	5,5	10,0	13,0	28,1	34,2	
Επιφάνεια εναλλάκτη	m²	1,0	1,0	1,5	2,0	3,7	4,5	
Αναμονές	Προσαγωγή - επιστροφή λέβητα	R (αρσ.)	1	1	1	1	1 1/4	1 1/4
	Ζεστό - κρύο νερό	R (αρσ.)	3/4	3/4	1	1 1/4	1 1/4	1 1/4
	Ανακυκλοφορία	R (αρσ.)	3/4	3/4	1	1	3/4	3/4