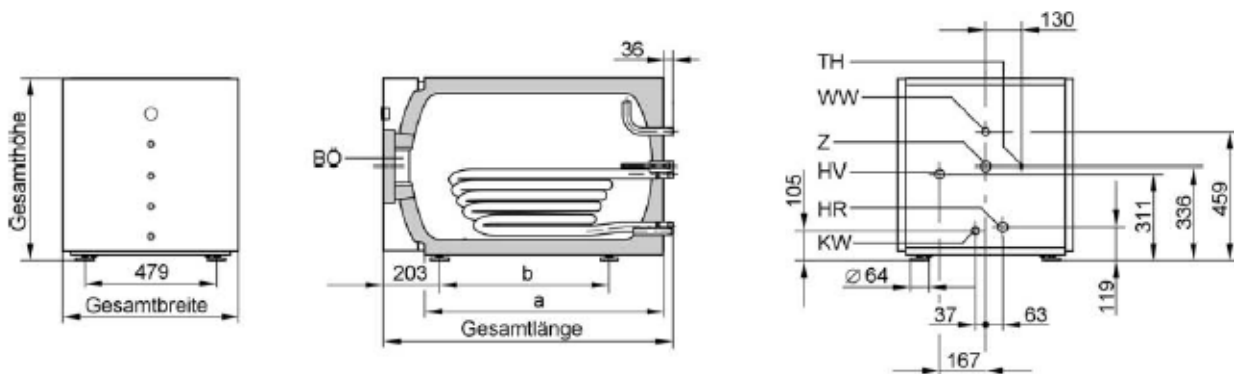


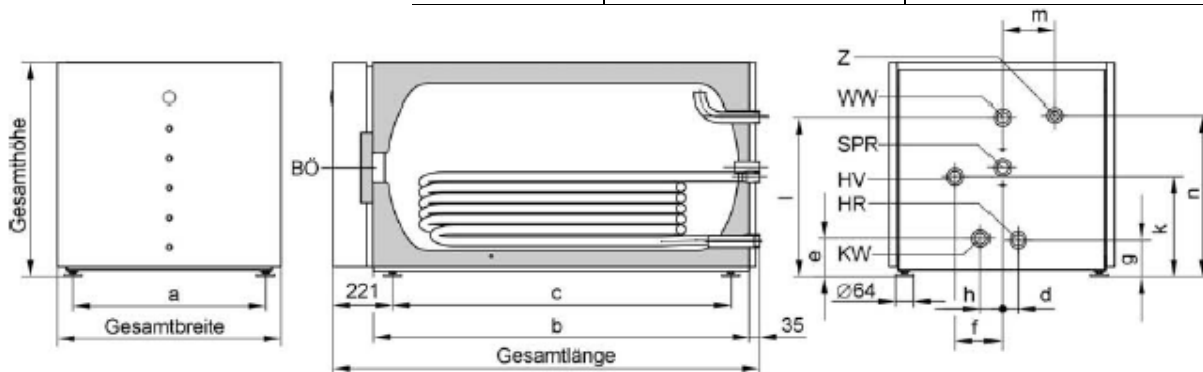
VITOCELL 300-H

160 και 200 lt



Διαστάσεις (mm)	Περιεκτικότητα lt	
	160	200
a	866	1030
b	616	780

350 και 500 lt



- BÖ Θυρίδα καθαρισμού
- KW Είσοδος κρύου νερού ύδρευσης
- WW Έξοδος ζεστού νερού χρήσης
- Z Ανακυκλοφορία
- HV Προσαγωγή νερού λέβητα
- HR Επιστροφή νερού λέβητα
- TH Κιάθριο για δέκτη ή υδροστάτη
- VA Ανόδιο μαγνησίου

Περιεκτικότητα lt	Διαστάσεις (mm)											
	a	b	c	d	e	f	g	h	k	l	m	n
200	716	1397	1256	57	139	170	133	78	367	586	193	594
350	795	1461	1320	72	138	203	137	78	409	636	226	677

Περιεκτικότητα		lt	160	200	350	500
Ισχύς για παραγωγή ζεστού νερού χρήσης από 10°C σε 45°C και με θερμοκρασία νερού προσαγωγής λέβητα στους.....	90°C	kW	32	41	80	97
		l/h	786	1007	1966	2383
	80°C	kW	28	30	64	76
		l/h	688	737	1573	1867
70°C	kW	20	23	47	55	
	l/h	490	565	1155	1351	
60°C	kW	14	19	33	38	
	l/h	344	467	811	934	
Παροχή νερού λέβητα		m ³ /h	3,0	5,0	5,0	5,0
Διαστάσεις (συνολικές)	Μήκος mm	mm	1072	1236	1590	1654
	Πλάτος mm	mm	640	640	830	910
	Ύψος mm	mm	654	654	786	886
Βάρος (συνολικό)		Kg	76	84	172	191
Περιεκτικότητα εναλλάκτη		Ltr.	7	8	13	16
Επιφάνεια εναλλάκτη		m ²	0,87	0,9	1,7	2,1
Αναμονές	Προσαγωγή - επιστροφή λέβητα	R	1	1	1 ¼	1 ¼
	Ζεστό - κρύο νερό	R	3/4	3/4	1 ¼	1 ¼
	Ανακυκλοφορία	R	1	1	1	1 ¼