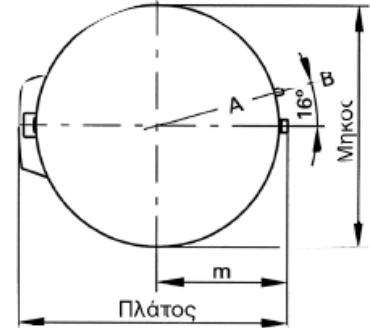
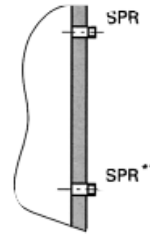
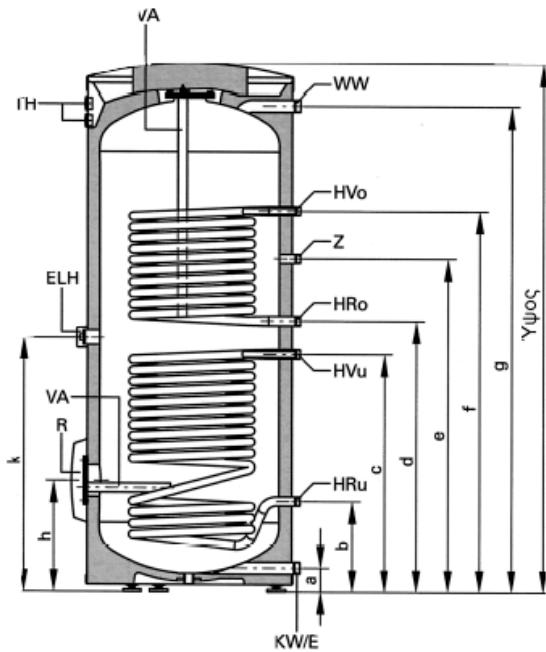


VITOCELL 100-B



Αποστάσεις

Περιεκτικότητα	Lt.	300	500
a	mm	82	87
b	mm	266	329
c	mm	881	864
d	mm	1001	984
e	mm	1121	1210
f	mm	1361	1384
g	mm	1606	1763
h	mm	339	402
k	mm	941	924
m	mm	343	400

E	Εκκένωση	R	Θυρίδα καθαρισμού
ELH	Σύνδεση για ηλεκτρική αντίσταση	SPR	Δέκτης από λέβητα
HRo	Επιστροφή νερού λέβητα	SPR1	Δέκτης από ηλιακό
HRu	Επιστροφή νερού ηλιακού	TH	Θερμόμετρο
HVo	Προσαγωγή νερού λέβητα	VA	Ανόδιο μαγνησίου
HVu	Προσαγωγή νερού ηλιακού	WW	Έξοδος ζεστού νερού
KW	Είσοδος κρύου νερού	Z	Ανακυκλοφορία

Περιεκτικότητα	lt	300		500		
		Πάνω (λέβητα)	Κάτω (ηλιακού)	Πάνω (λέβητα)	Κάτω (ηλιακού)	
Εναλλάκτης						
Ισχύς για παραγωγή ζεστού νερού χρήσης από 10°C σε 45°C και με θερμοκρασία νερού προσαγωγής στους...	90°C	kW Lt/h	31 761	53 1302	47 1154	70 1720
	80°C	kW Lt/h	26 638	44 1081	40 982	58 1425
	70°C	kW Lt/h	20 491	33 811	30 737	45 1106
	60°C	kW Lt/h	15 368	23 565	22 540	32 786
	50°C	kW Lt/h	11 270	18 442	16 393	24 589
Παροχή νερού λέβητα	m³/h		3,0		3,0	
Διαστάσεις	Μήκος (z)	mm	633		748	
	Πλάτος	mm	705		827	
	Ύψος	mm	1752		1911	
Βάρος με θερμομόνωση	kg		160		230	
Περιεκτικότητα εναλλάκτη	lt	6	10	9	13	
Επιφάνεια εναλλάκτη	m²	0.9	1.5	1.4	1.9	
Αναμονές		R (αρο.)	1		1	
Προσαγωγή - επιστροφή λέβητα		R (αρο.)	1		1¼	
Ζεστό - κρύο νερό		R (αρο.)	1		1	
Ανακυκλοφορία		R (θηλ.)	1½		1½	
Σύνδεση ηλεκτρικής αντίστασης						