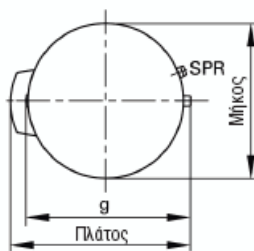
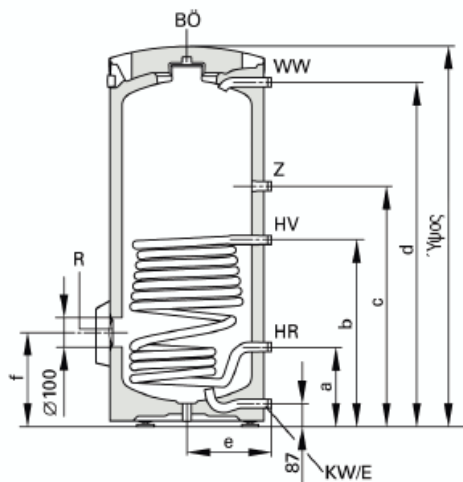
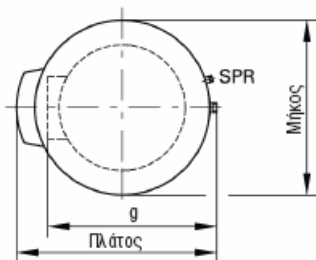
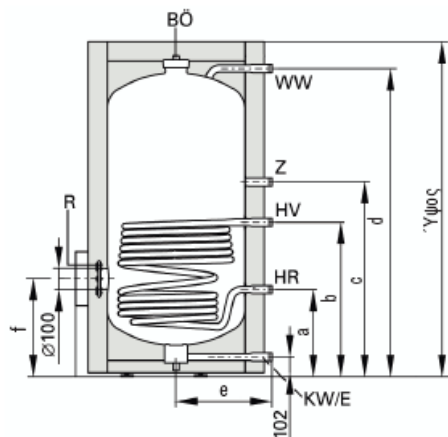


VITOCELL 300-V



Αποστάσεις

Περιεκτικότητα	Lt.	200	300	500
a	mm	297	301	453
b	mm	697	751	802
c	mm	897	951	1012
d	mm	1286	1640	1601
e	mm	317	343	498
f	mm	353	357	508
g	mm	614	665	914



- BÖ Θυρίδα καθαρισμού
- E Εκκένωση
- HR Επιστροφή νερού λέβητα
- HV Προσαγωγή νερού λέβητα
- KW Είσοδος κρύου νερού
- SPR Κιάθιο για δέκτη ή υδροστάτη
- WW Έξοδος ζεστού νερού
- Z Ανακυκλοφορία

Περιεκτικότητα	lt	200	300	500	
Ισχύς για παραγωγή ζεστού νερού χρήσης από 10°C σε 45°C και με θερμοκρασία νερού προσαγωγής λέβητα στους ...	90°C	kW	71	93	96
		Lt/h	1745	2285	2358
	80°C	kW	56	72	73
		Lt/h	1376	1769	1793
	70°C	kW	44	52	56
		Lt/h	1081	1277	1376
60°C	kW	24	30	37	
	Lt/h	590	737	909	
50°C	kW	13	15	18	
	Lt/h	319	368	942	
Παροχή νερού λέβητα	m³/h	5.0	5.0	6.5	
Διαστάσεις	Μήκος (2)	mm	581	633	923
	Πλάτος	mm	694	704	974
	Ύψος	mm	1420	1779	1767
Βάρος με θερμομόνωση & φλάντζα	kg	76	100	111	
Περιεκτικότητα εναλλάκτη	lt	10	11	15	
Επιφάνεια εναλλάκτη	m²	1.3	1.5	1.9	
Αναμονές Προσαγωγή - επιστροφή λέβητα	R (αρσ.)	1	1	1 1/4	
	Ζεστό - κρύο νερό	R (αρσ.)	1	1	1 1/4
	Ανακυκλοφορία	R (αρσ.)	1	1	1 1/4