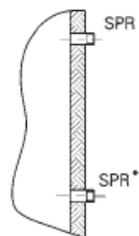
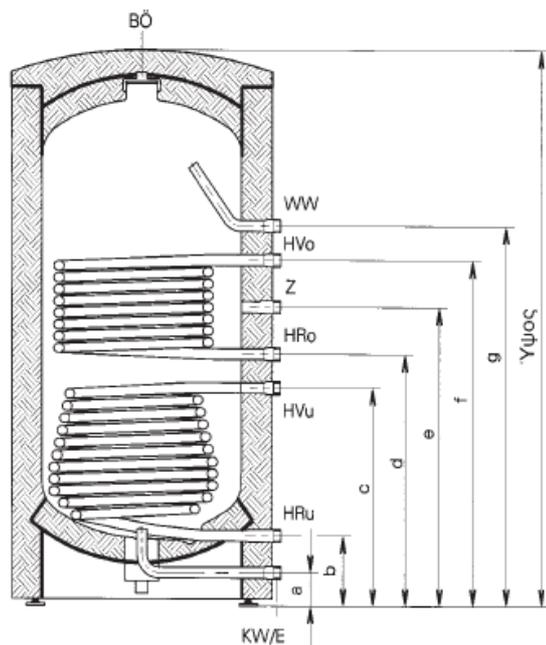


VITOCELL 300-B

Τεχνικά στοιχεία



- BØ Θυρίδα καθαρισμού
- E Εκκένωση
- HRo Επιστροφή νερού λέβητα
- HRu Επιστροφή νερού ηλιακού
- HVo Προσαγωγή νερού λέβητα
- HVu Προσαγωγή νερού ηλιακού

- KW Είσοδος κρύου νερού
- SPR Μαστός R1 με συσταλτική μούφα R½ για δέκτη λέβητα
- SPR1 Μαστός R1 με συσταλτική μούφα R½ για δέκτη ηλιακού
- WW Έξοδος ζεστού νερού
- Z Ανακυκλοφορία

Αποστάσεις

Περιεκτικότητα	Lt.	300	500
a	mm	87	103
b	mm	301	453
c	mm	751	802
d	mm	951	912
e	mm	1101	1012
f	mm	1369	1216
g	mm	1640	1601

Περιεκτικότητα	lt	300		500		
		Πάνω (λέβητα)	Κάτω (ηλιακού)	Πάνω (λέβητα)	Κάτω (ηλιακού)	
Εναλλάκτης						
Ισχύς για παραγωγή ζεστού νερού χρήσης από 10°C σε 45°C και με θερμοκρασία νερού προσαγωγής στους...	90°C	kW Lt/h	80 1965	93 2285	80 1965	96 2358
	80°C	kW Lt/h	64 1572	72 1769	65 1572	73 1793
	70°C	kW Lt/h	45 1106	52 1277	45 1106	56 1376
	60°C	kW Lt/h	28 688	30 737	28 688	37 909
	50°C	kW Lt/h	15 368	15 368	15 368	18 442
Διαστάσεις	Μήκος (z)	mm	633		923	
	Πλάτος	mm	704		715	
	Ύψος	mm	1779		1767	
Βάρος με θερμομόνωση	kg	114		125		
Περιεκτικότητα εναλλάκτη	lt	11	11	11	15	
Επιφάνεια εναλλάκτη	m ²	1.50	1.50	1.45	1.90	
Αναμονές	Προσαγωγή - επιστροφή λέβητα	R (αρσ.)	1		1/4	
	Ζεστό - κρύο νερό	R (αρσ.)	1		1/4	
	Ανακυκλοφορία	R (αρσ.)	1		1/4	