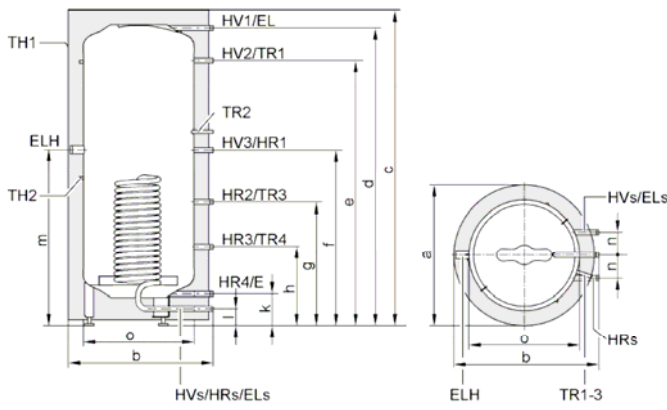
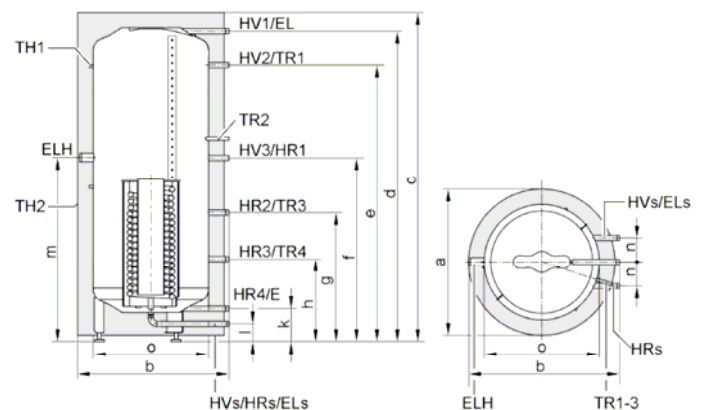


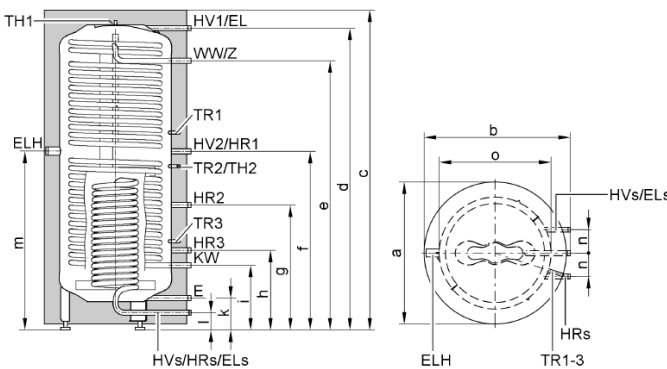
VITOCCELL 140/160-E και 340/360-M



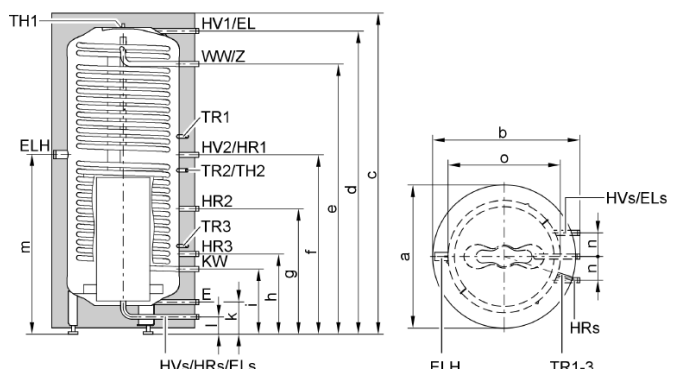
Vitocell 140-E (Typ SEI)



Vitocell 160-E (Typ SES)



Vitocell 340-M



Vitocell 360-M

Διαστάσεις (mm)	VITOCCELL 140-E		VITOCCELL 160-E		VITOCCELL 340-A		VITOCCELL 360-A	
	750 lt	1000 lt	750 lt	1000 lt	750 lt	1000 lt	750 lt	1000 lt
a	960	1060	960	1060	960	1060	960	1060
b	1015	1115	1015	1115	1000	1100	1000	1100
c	2100	2100	2100	2100	2100	2100	2100	2100
d	2012	2022	2012	2022	1980	2023	1980	2023
e	1744	1728	1744	1728	1761	1747	1761	1747
f	1082	1080	1082	1080	1156	1142	1156	1142
g	745	754	745	754	796	814	796	814
h	409	429	409	429	526	512	526	512
i	-	-	-	-	426	412	426	412
k	140	136	140	136	173	136	173	136
l	75	75	75	75	75	75	75	75
m	1106	1142	1106	1142	1156	1142	1156	1142
n	157	185	157	185	157	185	157	185
o	750	850	750	850	750	850	750	850

- E Άδειασμα
- EL Εξαεριστικό
- ELs Εξαεριστικό ηλιακών
- ELH Μούφα 1 1/2" για ηλεκτρική αντίσταση
- HR Επιστροφή θέρμανσης
- HRs Επιστροφή ηλιακών
- HV Προσαγωγή θέρμανσης
- HVs Προσαγωγή ηλιακών
- KW Κρύο νερό ύδρευσης
- TH Θερμόμετρα
- TR Αισθητήρια θερμοκρασίας
- WW Ζεστό νερό χρήσης
- Z Ανακυκλοφορία

		VITOCCELL 140-E		VITOCCELL 160-E		VITOCCELL 340-A		VITOCCELL 360-A		
		750 lt	1000 lt	750 lt	1000 lt	750 lt	1000 lt	750 lt	1000 lt	
Διαστάσεις (συνολικές)	Διάμετρος (Ø)	mm	960	1060	960	1060	960	1060	960	1060
	Διάμετρος χωρίς μόνωση (Ø)	mm	750	850	750	850	750	850	750	850
	Πλάτος	mm	1015	1115	1015	1115	1000	1100	1000	1100
	Ύψος	mm	2100	2100	2100	2100	2100	2100	2100	2100
Βάρος (με μόνωση)		Kg	179	208	187	218	212	240	212	240
Βάρος (χωρίς μόνωση)		Kg	154	178	162	188	197	224	197	224
Μέγιστη επιφάνεια ηλιακών συλλεκτών		m ²	12	20	12	20	12	20	12	20
Επιφάνεια εναλλάκτη ηλιακών		m ²	1,8	2,1	1,8	2,1	1,8	2,1	1,8	2,1
Αναμονές	Προσαγωγή-επιστροφή θέρμανσης	R	2"	2"	2"	2"	1"	1 1/4"	1"	1 1/4"
	Προσαγωγή-επιστροφή ηλιακών	G	1"	1"	1"	1"	1"	1"	1"	1"
	Ζεστό και κρύο νερό χρήσης	R	-	-	-	-	1"	1 1/4"	1"	1 1/4"